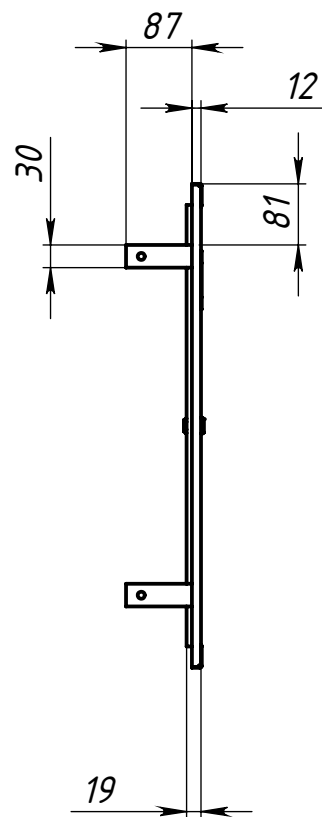
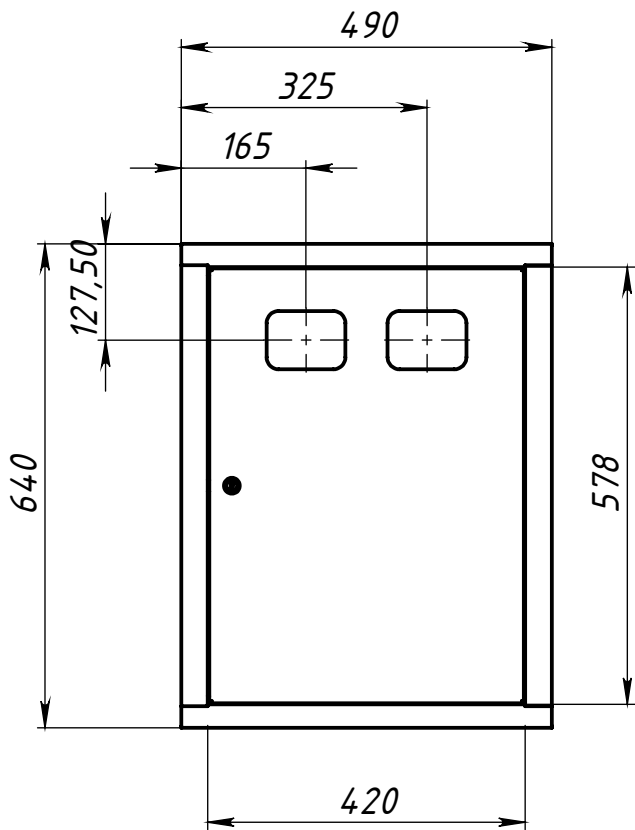


Перв. примен.	
Справ. №	
Подп. и дата	
Взам. инв. №	
Инв. № дубл.	
Подп. и дата	
Инв. № подл.	



Изм.	Лист	№ докум.	Подп.	Дата
Разраб.				14.05.2018
Пров.				
Т. контр.				
Н. контр.				
Утв.				

Лит.	Масса	Масштаб
	3.29	1:10
Лист 1		Листов 1

